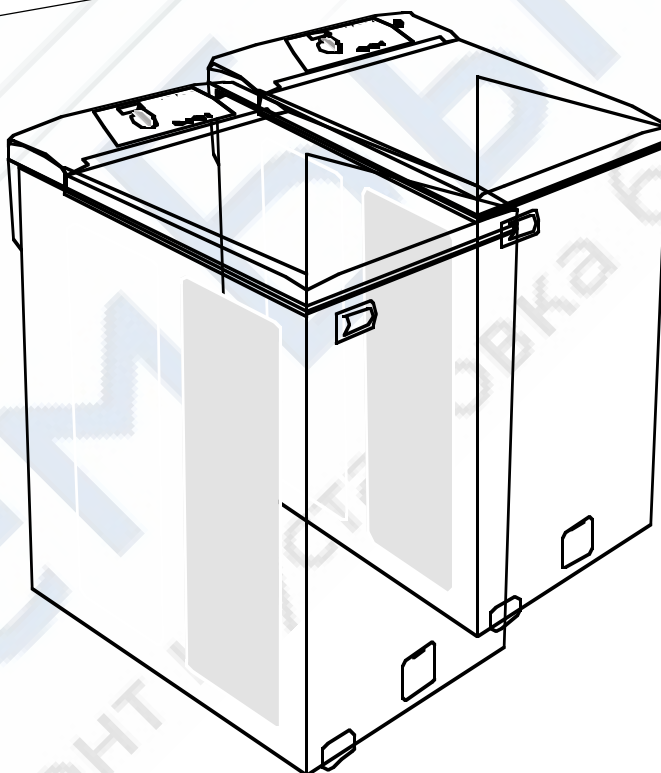


Руководство по эксплуатации стиральной машины

Уважаемый покупатель!
Поздравляем Вас с удачной покупкой!
Купив стиральную машину ASKO,
Вы сделали хороший выбор.
Эта машина оснащена электронным микро-
процессорным управлением и предоставит Вам
широкие возможности. Ее использование будет
для Вас несложным, если Вы внимательно
прочитаете данное руководство по эксплуатации
до того, как начнете использовать машину.
Соблюдайте требования по установке
и подключению.

ASKO
W 501
W 521
W 531



ASKO

CE
MT 1153 (01.01)

СОДЕРЖАНИЕ:

	Стр.
<i>Перед использование стиральной машины в первый раз</i>	3
<i>Демонтаж транспортных опор</i>	3
<i>Экологические советы</i>	4
<i>Краткое изложение инструкций</i>	5
<i>Комплектация машины при поставке</i>	5
<i>Технические данные</i>	6
<i>Части машины</i>	6
<i>Инструкции по установке стиральной машины</i>	7
<i>Сортировка белья</i>	9
<i>Удаление пятен</i>	10
<i>Панель управления</i>	12
<i>Функциональные кнопки</i>	13
<i>Программы стирки</i>	16
<i>Сигнальные лампы управления</i>	18
<i>Блок дисплея</i>	18
<i>Внесение изменений в программу стирки</i>	19
<i>Открывание крышки</i>	21
<i>Дозировка моющего средства</i>	21
<i>Пуск машины</i>	22
<i>Если Вы передумали</i>	23
<i>Когда машина остановилась</i>	23
<i>Уход и обслуживание</i>	24
<i>Если машина не работает</i>	26
<i>Инструкции по технике безопасности</i>	26
<i>Условия гарантийного обслуживания и информация для владельца изделия</i>	27
<i>Таблица программ стирки</i>	28

**Уважаемый покупатель!
Мы благодарим Вас за то,
что Вы выбрали и
приобрели именно нашу
продукцию.**

Мы уверены, что изготовленная из высококачественных материалов, новая, современная и удобная в использовании модель стиральной машины будет полностью соответствовать Вашим ожиданиям.

Изготовитель оставляет за собой право на внесение необходимых изменений и усовершенствований в модели продукции. Эти изменения делаются для достижения большего удобства, безопасности и экономичности использования продукции.

Возможное внесение изменений не снизит уровень качества и безопасности продукции.

Внимательно прочитайте инструкции по эксплуатации. Таким образом Вы избежите ошибок в использовании и несчастных случаев. Храните инструкцию в доступном месте, чтобы при использовании плиты, инструкция всегда находилась под рукой.

Изготовлено в Финляндии. Изготовитель имеет сертификат качества в соответствии со стандартом ISO 9001 и экологический сертификат в соответствии со стандартом ISO 14001.

ВНИМАНИЕ! Изготовитель сохраняет за собой право на внесение изменений в технические характеристики машины, а также на исправление возможных опечаток.

ТЕХНИЧЕСКИЕ ДАННЫЕ МАШИНЫ

Отметьте (данные с таблички технических данных на машине)

МОДЕЛЬ И СЕРИЙНЫЙ НОМЕР МАШИНЫ _____

ДАТА ПРИОБРЕТЕНИЯ И УСТАНОВКИ _____

ТЕЛЕФОН ГАРАНТИЙНОГО СЕРВИС-ЦЕНТРА _____

ПЕРЕД ИСПОЛЬЗОВАНИЕМ МАШИНЫ В ПЕРВЫЙ РАЗ

Внимание!

Перед началом использования машины внимательно и полностью прочитайте данные инструкции. Сохраните данные инструкции для дальнейшего использования или для других пользователей машины.

В данных инструкциях изложена информация, касающаяся эксплуатации стиральной машины, ухода за ней, советы по правильному монтажу и установке машины, а также некоторые технические данные. Вы научитесь использовать Вашу стиральную машину правильно с самого начала и Вам не придется тратить деньги на сервисное обслуживание. Если при доставке Вы обнаружите любые неполадки, вызванные транспортировкой, то немедленно сообщите об этом продавцу.

Машина поставляется с транспортными опорами, препятствующими повреждению барабана во время транспортировки.

Не забудьте снять транспортные опоры перед началом использования машины.

Стиральная машина предназначена только для стирки белья в бытовых условиях. Стиральную машину нельзя использовать для химической чистки.



УДАЛЕНИЕ СМАЗКИ

Для удаления остатков смазки с поверхности барабана, рекомендуется запустить одну стирку хлопка при 90°C с использованием мощного средства. Снимите защитную пленку с панели управления.

ДЕМОНТАЖ ТРАНСПОРТНЫХ ОПОР

Машина поставляется с транспортными опорами, препятствующими повреждению барабана во время транспортировки.

Транспортные опоры надо обязательно снять перед началом использования машины.

ДЕМОНТАЖ ТРАНСПОРТНЫХ ОПОР

1. После снятия упаковки с машины, установите ее в горизонтальное положение, как указано на рис. 1.
2. Отвинтите две гайки (А).
3. Удалите с машины красную пластмассовую опору (В).
4. Поднимите машину в вертикальное положение и отвинтите четыре гайки (С) на задней стороне машины, рис. 2. Когда гайки будут отвинчены, опоры (D) опустятся в большие отверстия. Вытащите транспортные опоры вместе с гайками и втулками через отверстия.
5. На отверстия установите пластмассовые заглушки (поставляются вместе с машиной).
6. После этого можно выполнять подключение машины к водопроводной, канализационной и электросети.

рис. 1

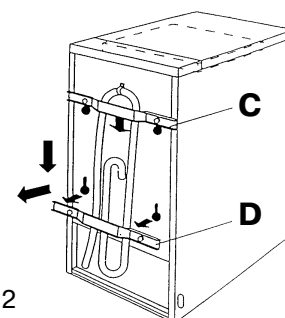
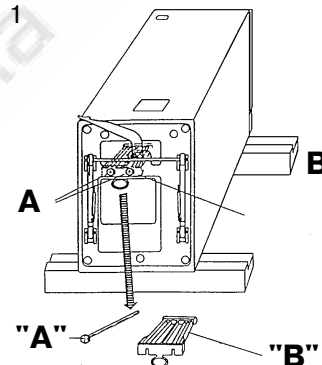


рис. 2

Внимание!

Сохраните транспортные опоры.

Они Вам понадобятся при транспортировке машины. Таким образом, Вы предотвратите повреждение машины во время транспортировки.

ЭКОЛОГИЧЕСКИЕ СОВЕТЫ

УТИЛИЗАЦИЯ УПАКОВКИ

Сортируйте упаковочные материалы в соответствии с рекомендациями местных коммунальных служб. Бумажные части упаковки, пластмассу и пенопласт необходимо правильно утилизировать. Если в районе, где Вы живете не организована утилизация пластиковых отходов, то пластиковую часть упаковки Вы можете измельчить и выкинуть в обычный мусор.



ВЫБОР ОПТИМАЛЬНОЙ ПРОГРАММЫ СТИРКИ

Стирайте, если это возможно, только при полной загрузке барабана. Таким образом Вы сэкономите воду и электроэнергию. Не используйте более “сильные” программы, чем это необходимо.

Используйте предварительную стирку только в том случае, если белье очень сильно загрязнено.

Если Вы стираете небольшое количество белья или хотите постирать слегка загрязненную одежду, то используйте программу стирки синтетики или экспресс-стирку.

Для слегка загрязненного светлого белья выбирайте нормальную стирку при 60°C или экономичную стирку при 60°C. Если после стирки белья Вы хотите высушить его в сушильной машине или в сушильном шкафу, то выбирайте самую высокую скорость отжима.

МОЮЩЕЕ СРЕДСТВО

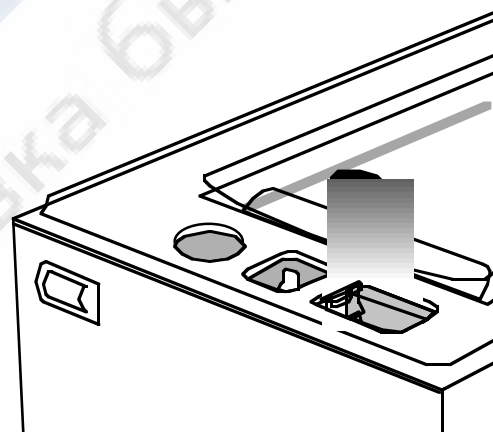
Используйте моющее средство, не наносящее ущерб окружающей среде.

Не используйте большее количество моющего средства, чем это необходимо для хороших результатов стирки.

Использование большего, чем необходимо, количества моющего средства, не улучшит результатов стирки, но создаст дополнительную нагрузку на чистоту окружающей среды.

Постарайтесь снизить дозу моющего средства и повышайте ее только в том случае, если результаты стирки неудовлетворительны.

Для цветного белья используйте моющее средство без отбеливающих компонентов. Отбеливающие вещества создают дополнительную нагрузку на экологию и ухудшают окраску цветного текстиля.




ЕСЛИ МАШИНА ОТСЛУЖИЛА СВОЙ СРОК

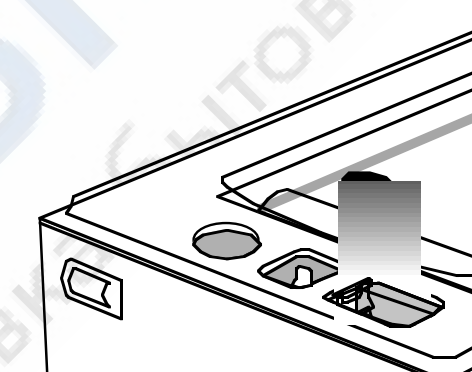
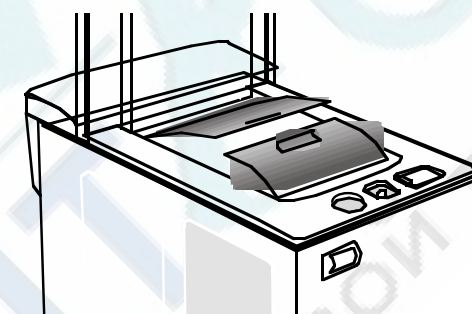
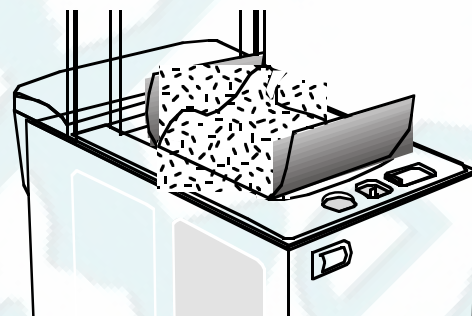
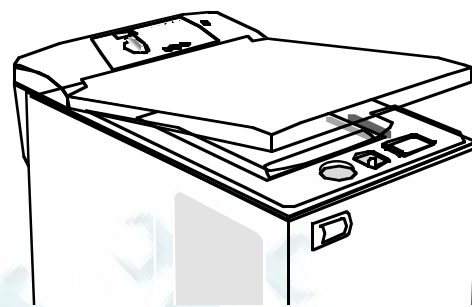
Если вашу стиральную машину больше нельзя использовать и Вы хотите ее выбросить, то для того, чтобы не наносить вред окружающей среде машину нужно правильно подготовить к утилизации. Отсоедините электрический шнур и отрежьте его как можно ближе к корпусу машины.

Для утилизации Вашей старой стиральной машины, обратитесь в местные коммунальные службы.

При изготовлении машины приняты во внимания аспекты, связанные с ее утилизацией и машина имеет соответствующую маркировку.

КРАТКОЕ ИЗЛОЖЕНИЕ ИНСТРУКЦИЙ

1. Откройте внешнюю и внутреннюю крышку машины.
2. Загрузите в машину белье.
3. Закройте крышки барабана. Включите кран водоснабжения и вставьте штепсель в розетку.
4. Положите в соответствующие емкости моющее средство и прополаскиватель. Закройте верхнюю крышку.
5. С помощью переключателя программ установите желаемую программу стирки.
6. С помощью различных кнопок, установите другие возможные функции и стадии стирки. Нажмите на переключатель ПУСК/ПАУЗА (START/PAUSE) для того, чтобы запустить машину.
7. Когда машина остановилась, то поверните переключатель программ в положение . Выключите кран водоснабжения и откройте обе крышки машины. Выньте белье из машины. Оставьте крышки машины открытыми на несколько часов для того, чтобы высохли внутренние части машины.



КОМПЛЕКТАЦИЯ МАШИНЫ ПРИ ПОСТАВКЕ

Машина поставляется с:

- руководством по эксплуатации и установке
- гарантийным талоном и информацией о сервисном обслуживании
- заливным шлангом и соединением
- защитными пластиковыми колпачками (4 шт.)

ТЕХНИЧЕСКИЕ ДАННЫЕ

Высота моделей W521 и W531 с открытой крышкой	855 мм + 35 мм 1325 мм
Высота модели W501 с открытой крышкой	850 мм + 35 мм 1320 мм
Ширина	450 мм
Глубина	615 мм
Вес	69 кг
Объем барабана	43 л
Номинальная загрузка	4,5 кг сухого х/б белья 2,0 кг синтетического белья 1,0 кг шерсти и тонких тканей
Скорость вращения барабана при стирке	55 об/мин
Скорость продолжительного отжима	
модель W501 макс.	1000 об/мин
модель W521 макс.	1200 об/мин
модель W531 макс.	1300 об/мин
Скорость краткого отжима	
шерсть и ручная стирка	500 об/мин
синтетика и экспресс-стирка	900 об/мин
Скорость на стадии вращения барабана после последнего отжима	55 об/мин
Общая номинальная мощность/предохранитель	2,15 кВт/10 А
Подключение	электрошнур к розетке 2,1 м
Напряжение сети	230 В + 6-10%
Номинальная мощность электронагревателя	2,0 кВт
Материалы:	
барабан и бак	нержавеющая сталь
Материал внешнего корпуса:	эмалированная гальванизированная сталь горячего проката
Наливной шланг	2,0 м пексопропилен
Напор в водопроводной сети	50-1000 кПа (0,5-10 кп/см ²)
Подключение к канализации:	сливной резиновый шланг 1,8м

ЧАСТИ СТИРАЛЬНОЙ МАШИНЫ



ИНСТРУКЦИИ ПО УСТАНОВКЕ СТИРАЛЬНОЙ МАШИНЫ

УСТАНОВКА

Стиральная машина может быть установлена на кухне, в ванной или душевой комнате, то есть в таком помещении, где есть водоснабжение, канализация и электроснабжение. Чтобы машина не вибрировала при отжиме, поверхность, на которой стоит машина, должна быть как можно более ровной и твердой. Желательна гидроизоляция.

ПЕРЕМЕЩЕНИЕ МАШИНЫ

Для облегчения передвижения машины моделей **W521** и **W531** оснащены колесиками. При повороте ручки регулировки колес вправо, машина встает на выдвижные колесики, что облегчает передвижение машины. После того, как машина передвинута, поверните ручку регулировки колес влево, в исходное положение. Машина опять устойчиво встанет на ножки. Не рекомендуется слишком часто передвигать машину, иначе колесики перестанут хорошо работать.

Внимание!

Колесики предназначены только для перемещения машины. Во время использования машины она должна устойчиво стоять на ножках.

РЕГУЛИРОВКА НОЖЕК

Проверьте, что машина установлена строго горизонтально и все ножки касаются пола. Машина не должна иметь уклон более 2° в любом направлении. Если это необходимо, то заново отрегулируйте ножки машины:

- отвинтите контргайку
- отрегулируйте ножку на нужную высоту путем вращения резиновой части ножки
- затяните контргайку

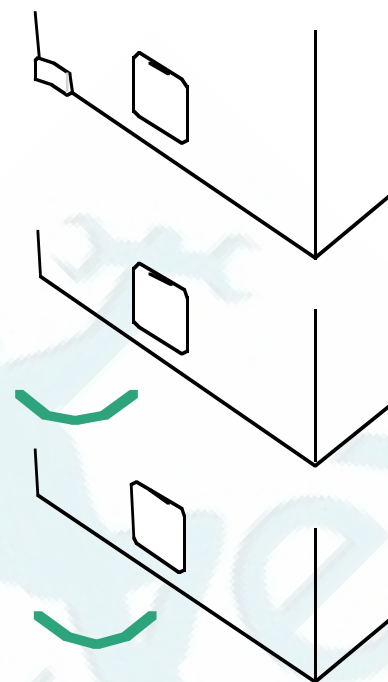
ПОДКЛЮЧЕНИЕ К ЭЛЕКТРОСНАБЖЕНИЮ

Если Ваша розетка снабжена предохранителем по меньшей мере на 10А, то для подключения Вашей машины к электроснабжению не требуется никакого специального монтажа.

Для предотвращения перегрузки предохранителя не рекомендуется подключать к той же группе никаких других энергоемких машин.

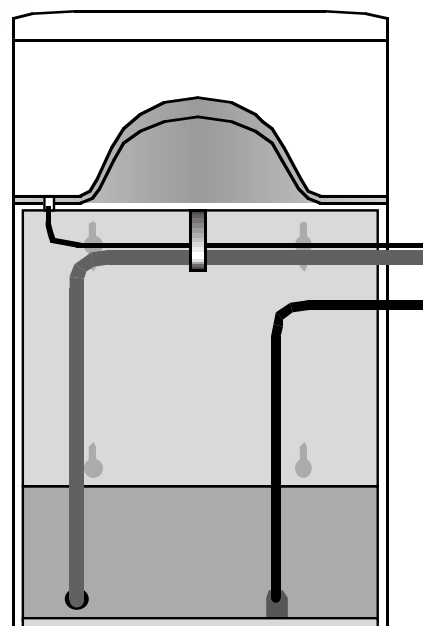
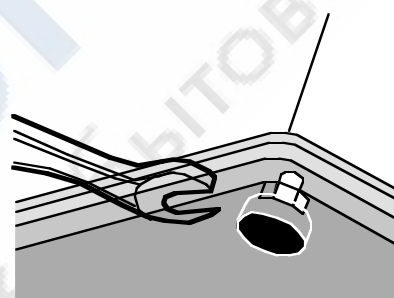
Внимание!

Если шнур электропитания поврежден, то его необходимо сразу заменить на новый. Новый шнур, который Вы можете приобрести в сервис-центре, поставляется с соединителями. Помните, что замена шнура электропитания может производиться только квалифицированным электриком, имеющим на это специальное разрешение.



МЕСТО ДЛЯ УСТАНОВКИ МАШИНЫ

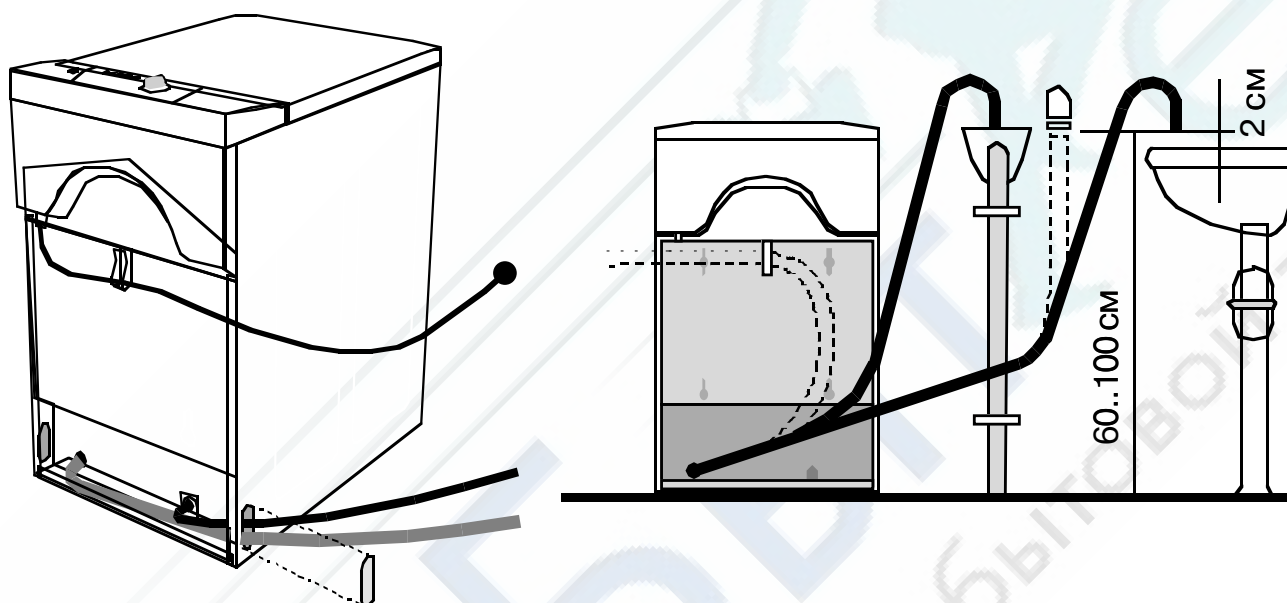
Машина должна быть установлена так, чтобы можно было беспрепятственно добраться до настенной электрической розетки.



ПОДКЛЮЧЕНИЕ К ВОДОСНАБЖЕНИЮ

Машина поставляется с подающим шлангом, выполненным из материала, предназначенного для работы под давлением. Шланг имеет угловое соединение 3/4" для стиральной машины и 3/4" прямой фитинг для подключения к водоснабжению. Машина должна подключаться к водоснабжению новыми шлангами. Старые шланги не должны использоваться. Давление воды в водопроводной сети должно быть в диапазоне от 50 до 1000 кПа. Машина оснащена специальным защитным всасывающим устройством, то есть Вам не понадобятся никакие дополнительные защитные устройства. Однако, рекомендуется обратиться в местные коммунальные органы за дополнительной информацией, касающейся местного водоснабжения. Не разрешается подключать машину к трубе горячего водоснабжения. Стирка в горячей воде может испортить некоторые виды тканей и результаты стирки будут неудовлетворительными.

Стиральная машина должна иметь свой собственный кран подачи холодной воды, который всегда можно легко выключить после стирки. Если для стиральной машины была установлена новая труба, то ее необходимо тщательно промыть, для того чтобы удалить из трубы частички мусора и грязи, которые могут засорить фильтр подачи воды в машину.



ПОДКЛЮЧЕНИЕ К КАНАЛИЗАЦИИ

Способ присоединения шланга набора воды из водопроводной сети и сливного шланга машины зависит от способа монтажа. Они могут быть присоединены либо прямо вертикально, либо через отверстие в задней стенке машины, справа или слева. Для этого из отверстия надо вынуть пластмассовую заглушку, закрывающую отверстие и переставить ее в соответствии со способом установки шлангов.

Машина оснащена сливным шлангом, который устанавливается в раковину или в вертикальную сливную трубу, высота которых должна быть от 60 до 100 см над уровнем пола. Убедитесь, что сливной шланг не имеет перегибов. Сливной шланг нельзя соединять прямо с канализационным отверстием, и его конец не должен находиться ниже уровня воды в канализации. Во время стирки сливной шланг должен быть выпрямлен, насколько это возможно. Если на шланге есть заломы и перегибы, то слив воды будет неэффективным и, например, могут значительно ухудшиться результаты отжима.

Если сливной шланг удлинен, то добавленная часть сливного шланга не должна повышать сопротивления потока. В этом случае шланг должен находиться ниже, чем обычно. Неправильная установка шланга, например, если он просто лежит на полу, вызовет так называемое явление "сифона". Это означает, что программа стирки выполняться не будет. Машина будет забирать воду из водопровода и тут же сливать ее в канализацию. Так будет продолжаться до тех пор, пока сливной шланг не будет поднят на нужную высоту (см. рис.).

- А.** Конец сливного шланга должен находиться на высоте 60 - 100 см от уровня пола. Между концом шланга и раковиной должно оставаться 2 см свободного пространства.
- В.** Вышеупомянутая высота должна быть соблюдена и при установке сливного шланга в вертикальную сливную трубу. Здесь также существует опасность возникновения “сифона”. Если это произошло, то убедитесь, что сифонный клапан открыт.
- С.** Если загнутый конец сливного шланга опускается ниже 60 см от уровня пола, то появляется опасность возникновения “сифона”, то есть самопроизвольного выкачивания воды из машины. В этом случае сливной шланг нужно сначала поднять на нужную высоту, закрепив его с помощью крючка, установленного на задней стенке машины.

СЛИВ ВОДЫ ПРЯМО В КАНАЛИЗАЦИЮ

К канализации (**D** см.рис.) должна быть присоединена труба, высотой не менее 60 см и диаметром 5 см. Труба должна быть прочно закреплена. Конец сливного шланга вставляется прямо в трубу.

Внимание!

Пожалуйста, убедитесь, что сливной шланг хорошо держится в трубе.

ХРАНЕНИЕ В НЕОТАПЛИВАЕМОМ ПОМЕЩЕНИИ

Если машина хранится зимой в неотапливаемом помещении, то перед тем как поставить ее на хранение, из машины нужно удалить всю воду. Это можно сделать с помощью насоса. Отсоедините шланг подачи воды и опорожните магнитный клапан. Перед первым использованием машины после зимнего хранения, оставьте ее в теплом помещении (20°C) на 2-3 часа.

Если у вас возникнут вопросы, то, пожалуйста, обратитесь в сервис-центр.

ПРОВЕРЬТЕ ЖЕСТКОСТЬ ВОДЫ

Вы можете позвонить в местную фирму, занимающуюся водоснабжением, и узнать степень жесткости воды в вашем регионе. Это очень важно знать для осуществления правильной дозировки моющего средства.

СОРТИРОВКА БЕЛЬЯ

Для выбора правильной программы стирки, грязное белье нужно рассортировать в зависимости от его цвета, типа ткани и степени загрязнения.

Трудно отстирываемые пятна нужно попытаться вывести перед началом стирки.

Изделия из хрупких и тонких тканей, такие как спортивная одежда, одежда из бархата и вельвета или цветной хлопчатобумажный текстиль, необходимо вывернуть наизнанку.

Карманы и молнии. Выверните карманы. Застегните молнии, так они не повредят другую одежду. Почистите щеткой карманы для удаления пыли и грязи, которая может накопиться в уголках и швах.

Новая цветная может содержать большое количество остатков красящего вещества и одежда может линять. Поэтому, первые несколько раз ее нужно стирать отдельно от другого белья.

4,5 КГ БЕЛЬЯ - СКОЛЬКО ЭТО?

При полной загрузке машины в нее помещается 4,5 кг белья. Чтобы так загрузить машину, в нее можно положить, например, две наволочки, 2 простыни, 2 пододеяльника и несколько полотенец. Некоторые программы рассчитаны на загрузку в 2,0 кг белья. При этом бак загружается примерно на половину. Для программы стирки шерсти и хрупких тканей, так же как и для программы ручной стирки, рекомендуется загрузка в 1.0 кг сухого белья. Вместе с большими простынями загружайте в машину также и более мелкие вещи.

Инструкции по стирке на фабричном ярлыке

Проверьте на одежде фабричные ярлыки с рекомендациями по уходу за одеждой. На таблице представлены соответствующие программы для различных тканей и количества стираемого белья.

Символ на ярлыке	Ткань	Рекомендуемые программы	Количество белья
	Хлопок, лен. Белая и светлоокрашенная одежда.	Нормальная стирка хлопка, 60° - 90°C, Экономичная стирка, 60°C	Полный бак 4,5 кг
	Хлопок, лен Темная цветная одежда.	Нормальная стирка хлопка, 40° - 60°C, Экономичная стирка, 40°C	Полный бак 4,5 кг
	Полиэстер, вискоза, хлопок/ полиэстер, полиамид. Белая и светлая одежда.	Нормальная стирка синтетики, 60°C	Половина бака, 2,0 кг
	Полиэстер, вискоза, хлопок/ полиэстер, полиамид. Цветная одежда.	Нормальная стирка синтетики, 40°C	Половина бака, 2,0 кг
	Ацетат, акрил. Полиэстер/шерсть.	Стирка шерсти, 40°C	1/3 бака, 1,0 кг
	Шерстяные изделия, которые можно стирать в стиральной машине.	Стирка шерсти, 30°C	1/3 бака, 1,0 кг
	Шелк, шерсть и тонкие ткани	Ручная стирка, 30°C	1/3 бака, 1,0 кг

БУДЬТЕ ОСТОРОЖНЫ С НЕКОТОРЫМИ ВИДАМИ ТКАНЕЙ

Всегда проверяйте и соблюдайте рекомендации по стирке изделий, обозначенные на фабричном ярлыке. Если не дано никаких рекомендаций по стирке изделия, то обратите внимание на рекомендации в таблице.

Цветной хлопок

Цветная одежда из хлопка, на фабричном ярлыке которой стоит символ стирки при 60°C, первый раз должна быть выстирана при температуре 60°C для того, чтобы избавиться от возможных остатков красящего вещества. Если этому совету не последовать, то возрастает риск того, что изделие будет линять. Для сохранения цветной окраски вещей используйте моющее средство не содержащее отбеливающих компонентов.

Неотбеленный лен

Неотбеленный лен нужно стирать при 60°C, используя моющее средство, не содержащее отбеливающих или оптически осветляющих веществ. Сильно загрязненные льняные вещи иногда можно стирать при более высокой температуре. Но такую стирку нельзя производить слишком часто, так как использование высоких температур может повредить прочность и снизить блеск льняной ткани.

Шерсть и шелк

Шерсть особенно чувствительна к механической обработке. Если вы не хотите применять отжим, то выжмите воду из изделия, выкатав его между махровыми полотенцами. Однако, многие изделия выдерживают легкий кратковременный машинный отжим.

Синтетические волокна

Для того чтобы одежда, изготовленная из синтетического волокна, при стирке не мялась, ей необходимо достаточное пространство. При стирке таких изделий загружайте бак наполовину. Выбирайте краткий отжим.

УДАЛЕНИЕ ПЯТЕН

Большая часть пятен удаляется при обычной стирке. Пятна от травы, губной помады, фруктов, шоколада или кофе удаляются стиркой при 60°C, если одежду можно стирать при такой высокой температуре. После первой стирки иногда можно заметить остатки пятна. Но при повторных стирках пятно будет светлеть и в конце концов исчезнет. Для удаления некоторых пятен, их, непосредственно перед стиркой, необходимо обработать. Особенно это важно для белья, стирать которое можно только пользуясь программами для стирки хрупких тканей.

Чем свежее пятно, тем проще его удалить.

Перед применением пятновыводителя, проверьте его эффективность. Никогда нельзя с уверенностью сказать, что пятновыводитель удалит только пятно. Он может повредить и окраску изделия. Например, ацетатные волокна растворяются при обработке ацетоном. Хлопчатобумажные волокна, такие как хлопок, лен, вискоза и ацетатный шелк не переносят обработки кислотой, также как и волокна животного происхождения - шерсть и натуральный шелк.

Не трите ткань, удаляя с нее пятно. Удаление пятен осуществляйте замачиванием. Запачканную вещь разложите на светлом кухонном полотенце, которое не линяет, или на неокрашенном махровом полотенце. Сначала попробуйте небольшое количество пятновыводителя. Смочите пятно с помощью кусочка белой ткани, ни в коем случае не трите его. Начните выводить пятно с краев и продолжайте, двигаясь к его центру. Передвигайте подложенную под одежду ткань таким образом, чтобы под пятном всегда был чистый участок ткани. При работе соблюдайте осторожность и прекратите обработку сразу же, как пятно исчезнет. После обработки сполосните обработанную вещь прохладной водой.

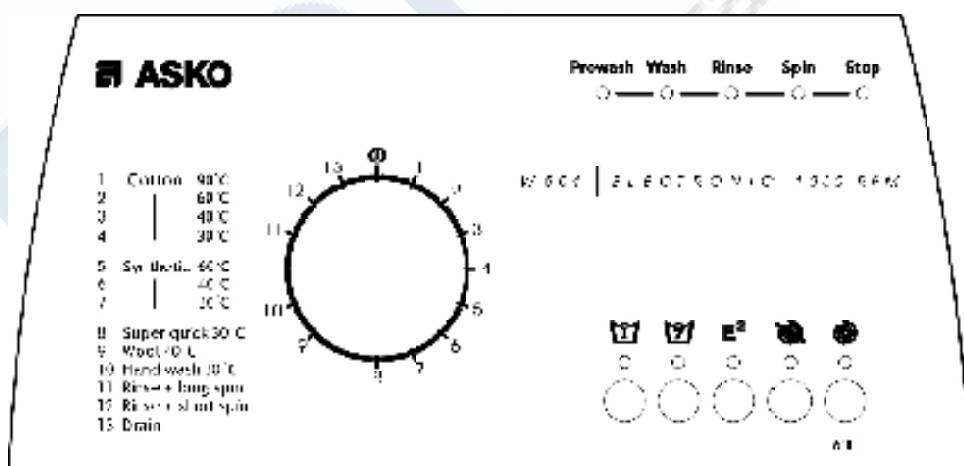
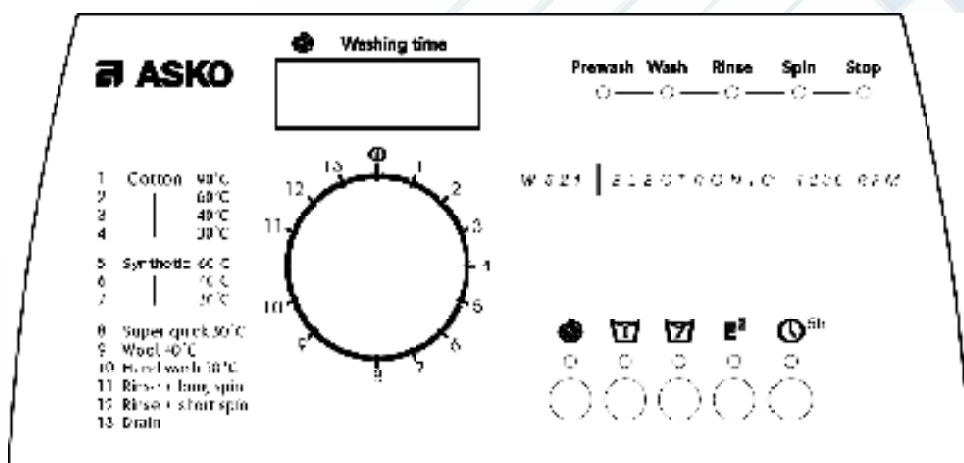
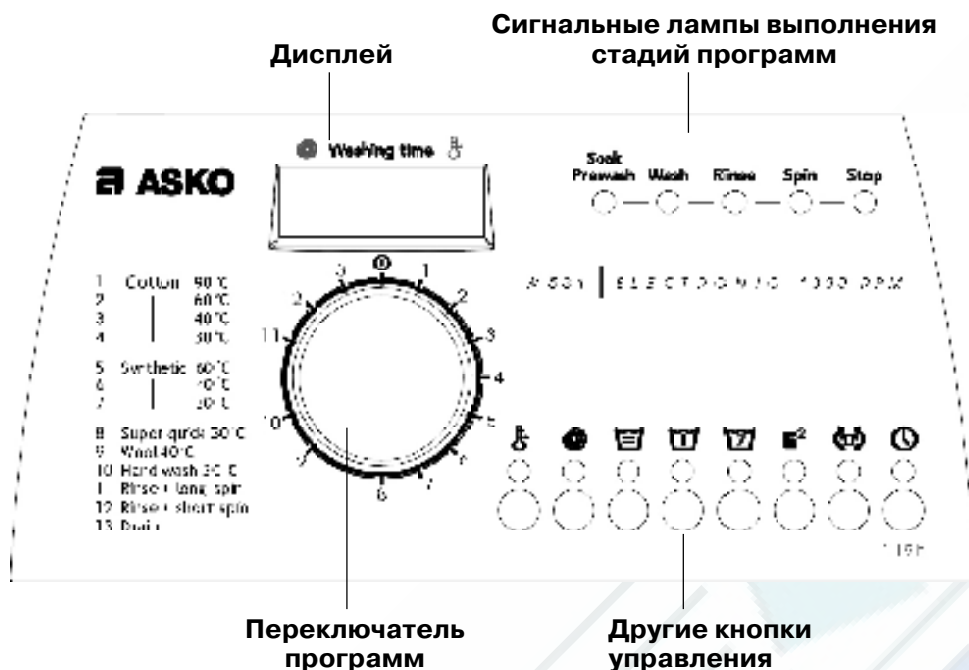
Если вы не знаете происхождения пятна на одежде, то не пытайтесь его выводить. В этом случае отнесите одежду в химчистку. Пятновыводители для большинства пятен продаются в магазине.

**Золотое правило: удаляйте пятна как можно быстрее после их появления.
Чем свежее пятно, тем легче его удалить**

Ниже приводятся рекомендации по удалению пятен с одежды перед загрузкой стиральной машины:


Пятна	Обработка
Копировальная бумага	Скипидар и теплая вода с мылом.
Пятна от чернильной ручки	Теплый водный раствор нашатырного спирта.
Цветные чернила на светлой одежде	Метиловый спирт.
Цветные чернила на цветной одежде	Нашатырный спирт или раствор уксусной кислоты, метиловый спирт.
Плесень	Замочить в йогурте / простокваше / на 24 часа. Прополоскать и выстирать. Для белых тканей используйте моющее средство, которое содержит отбеливатель.
Лак для ногтей	Ацетон (но не на ацетатные волокна). Метиловый спирт для того, чтобы удалить оставшуюся краску.
Сосновая смола	Метиловый спирт или скипидар, а также теплая вода.
Жевательная резинка	Охладить кубиками льда или заморозить и осторожно стереть.
Ржавчина	Раствор щавелевой кислоты.
Масло, жир	Скипидар или пятновыводитель, теплая вода с мылом.
Краска	Удалять незамедлительно в соответствии с инструкциями на банке с краской. Высохшую краску невозможно удалить.
Воск от свечи	Подождать пока не затвердеет. Затем разбить и оборвать. Приложить два тонких листочка пергамента с обеих сторон ткани и разгладить горячим утюгом. Удалить остатки жирного пятна пятновыводителем и стирать как обычно.
Пятна от шариковой ручки	Метиловый спирт. Теплый водный раствор нашатырного спирта и теплая вода с мылом.
Кровь	Холодная вода для свежего пятна крови. Если кровь высохла - использовать моющее средство с энзимами, возможно щавелевую кислоту.
Лак	Скипидар.
Трава	Метиловый спирт, затем простирать моющим средством.
Кофе, чай, красное вино	Простирать горячей водой и использовать моющее средство с отбеливателем.
Ягоды и фрукты	Простирать горячей водой. Можно попытаться использовать щавелевую кислоту.
Лак для ногтей	Ацетон (но не на ацетатные волокна). Метиловый спирт для того, чтобы удалить оставшуюся краску.

ПАНЕЛЬ УПРАВЛЕНИЯ



ФУНКЦИОНАЛЬНЫЕ КНОПКИ

ПЕРЕКЛЮЧАТЕЛЬ ПРОГРАММ СТИРКИ

Поверните переключатель программ стирки, установив его на выбранную программу. Запустите программу, нажав на кнопку СТАРТ/ПАУЗА//START/PAUSE. Переключатель программ можно поворачивать как по часовой, так и против часовой стрелки. Переключатель программ также выполняет функцию главного сетевого выключателя. Переключатель программ не изменяет своего положения в течение выполнения всей программы стирки. За выполнением стадий программы можно проследить с помощью сигнальных ламп. Когда машина закончит выполнять программу стирки, поверните переключатель программ в положение  .

Функция/кнопка	Asko W501	Asko W521	Asko W 531
Кнопка установки температурного режима	-	-	x
Замачивание/Soak	-	-	x
Предварительная стирка/Pre-Wash	x	x	x
Дополнительное полоскание/Extra Rinse	x	x	x
Экономичная стирка/Eco Wash	x	x	x
Таймер 5 ч/5-hour Timer	-	x	-
Таймер 1-19 ч/1-19-Hour Timer	-	-	x
Стадия программы стирки, препятствующая смятию белья /Crease Resistance	-	-	x
Защелка безопасности/Security Lock	x	x	x
Звуковой сигнал/Sound Signal	-	-	x
Громкость звукового сигнала/Sound Signal Volume	-	-	x
Блок дисплея/Display Unit	-	x	x
Скорость отжима 600 об/мин /Spin speed 600 rpm	x	-	-
Без отжима/No Spin	кнопка	'0' на дисплее	'0' на дисплее
Скорость отжима об/мин /Spin speed rpm			
Программы 1-4, 11	1000 или 600	500-1200	500-1300
Программы 5-8, 12	900 или 600	500-900*	500-900*
Программы 10-11	500	500**	500**

* Скорость отжима будет 900 об/мин., хотя на дисплее высвечивается более высокое значение.

** Скорость отжима будет 500 об/мин., хотя на дисплее высвечивается более высокое значение.

ДРУГИЕ ФУНКЦИОНАЛЬНЫЕ КНОПКИ

Нажмите на соответствующую кнопку. После этого стадия или функция включены в программу, включается сигнальная лампа стадии выполнения программы

Повторно нажмите на кнопку. После этого стадия или функция исключаются из программы, сигнальная лампа соответствующей стадии гаснет.

ПЕРЕКЛЮЧАТЕЛЬ ТЕМПЕРАТУРНОГО РЕЖИМА (модель W 531)

С помощью переключателя температурного режима Вы можете снизить температуру стирки. Нажмите на кнопку и нажимайте несколько раз, до тех пор, пока на дисплее не высветится желаемая температура. Выбирайте температуру в соответствии с рекомендациями на фабричном ярлыке изделия. Таким образом, Вы не повредите изделие.



ПРЕДВАРИТЕЛЬНАЯ СТИРКА// PRE-WASH

Предварительная стирка рекомендуется для стирки очень сильно загрязненной одежды, а также для одежды с остатками твердых загрязнений, например, песка. Предварительная стирка в горячей воде может быть установлена в программах с 1 по 8. После завершения стадии предварительной стирки Pre-Wash, машина автоматически продолжит выполнение выбранной программы.



ЗАМАЧИВАНИЕ//SOAK (модель W 531)

Замачивание рекомендуется при стирке очень загрязненного белья. Вы можете установить продолжительность замачивания от 0,5 до 6 часов. Замачивание можно установить в программах 1- 8.

Нажимайте на кнопку до тех пор, пока на дисплее не высветится желаемая продолжительность замачивания. После стадии замачивания машина начнет автоматически выполнять выбранную программу стирки.



ЭКОНОМИЧНАЯ СТИРКА//ECO WASH

Экономичная стирка/Eco Wash рекомендуется для стирки светлого белья при низких температурах с использованием моющего средства, содержащего отбеливающие компоненты. Если Вы выбрали режим Экономичной стирки//Eco Wash, то стадия основной стирки для программ 1-4 будет увеличена на 20 минут. В программах стирки синтетики 5-7 основная стирка будет увеличена на 10 минут. Для стирки белого белья установите температуру стирки 60°C, для цветного белья и для стирки тканей, которые нельзя гладить - температуру 40°C.

Экономичную стирку можно применять также для стирки и более загрязненного белья. При этом установите температуру, максимально допустимую для данного вида ткани.




ДОПОЛНИТЕЛЬНЫЕ ПОЛОСКАНИЯ//EXTRA RINSES

Если Вы выбрали функцию Дополнительное полоскание/Extra Rinse, то в программах 1 - 4 машина будет осуществлять 7 полосканий вместо 3. В программах 5-12 добавляется одно дополнительное полоскание. Дополнительное полоскание рекомендуется применять при стирке очень толстых текстильных изделий, таких как махровые полотенца, или если Вы предполагаете, что у Вас или членов Вашей семьи могут быть аллергические реакции на моющие средства.



ПРЕДОТВРАЩЕНИЕ СМЯТИЯ БЕЛЬЯ В БАРАБАНЕ ПОСЛЕ СТИРКИ// CREASE RESISTANCE (W 531)

Эту функцию можно применять во всех других программах, кроме программ 9-13. Если Вы выбрали функцию Crease Resistance, то после окончания выполнения программы барабан будет продолжать периодически медленно вращаться. Барабан будет вращаться таким образом в течение 1 часа или до тех пор, пока переключатель программ не будет установлен в положение .

Если Вы по какой-то причине не смогли сразу после окончания стирки вынуть белье из машины, то с помощью этой функции Ваше белье не слежится.



5-ЧАСОВОЙ ТАЙМЕР//5-HOUR TIMER (модель W 521)

Вы можете задержать начало выполнения программы на 5 часов.

Установите желаемую программу, температурный режим и желаемые дополнительные функции. Откройте кран подачи воды в машину.

Нажмите на кнопку 5-часовой таймер/5-Hour Timer. При этом загорится соответствующая сигнальная лампа. Через 5 часов машина автоматически начнет выполнять программу стирки. Если Вы хотите, чтобы машина начала выполнять программу стирки раньше, то нажмите на главный выключатель.



5 часов


1-19 ЧАСОВОЙ ТАЙМЕР //1-19-HOUR TIMER (W 531)

Вы можете задержать пуск машины даже на 19 часов. Установите желаемую программу, температурный режим и желаемые дополнительные функции. Откройте кран подачи воды в машину. Нажимайте на кнопку до тех пор, пока на дисплее не высветится желаемая продолжительность задержки пуска в часах. По истечении установленного времени, машина автоматически начнет выполнять программу стирки. Если Вы хотите, чтобы машина начала выполнять программу стирки раньше, то нажмите на главный выключатель.



1-19 часов

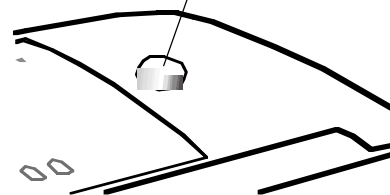
Внимание!

При работе таймера Вы можете открыть крышку машины и добавить белье. Если Вы обесточите машину или повернете переключатель программ в положение , то таймер выключится.

КНОПКА СТАРТ/ПАУЗА //START/PAUSE


После выбора программы стирки пуск машины осуществляется с помощью кнопки СТАРТ/ПАУЗА//START/PAUSE. Если Вы хотите прервать выполнение машиной программы стирки, то нажмите на кнопку еще раз.

Кнопка
Старт/Пауза
Start/Pause



СКОРОСТЬ ОТЖИМА/БЕЗ ОТЖИМА // SPIN SPEED/NO SPIN

Отжимая белье в машине Вы сокращаете продолжительность сушки. Рекомендуется выбирать отжим белья в каждой стирке, кроме стирки льняных изделий и текстиля, который нельзя гладить. Короткий отжим (900 об/мин) или продолжительный отжим при низкой скорости отжима (600 об/мин) рекомендуется применять для тканей с добавкой льна или для толстых темных цветных изделий из хлопка. В программах Стирки шерсти//Wool Wash и Ручной стирки//Hand Wash скорость отжима не будет превышать 500 об/мин, даже если Вы установили более высокую скорость отжима.

В случае, если Вы хотите исключить отжим, то выберите функцию Без отжима//No Spin. Выбрать эту функцию можно во всех программах. Программа пропускает стадии отжима, которые обычно выполняются между стадиями полоскания и белье остается в машине в воде после последнего полоскания. После окончания выполнения программы машина остановится и загорится сигнальная лампа Полоскания//Rinse. Вода из машины сольется без отжима белья, если Вы повернете переключатель программ сначала в положение , а затем в положение Слив//Drain. Нажмите на кнопку СТАРТ/ПАУЗА//START/PAUSE.

Если белье в машине распределено неравномерно по стенкам барабана, то стиральная машина автоматически на это отреагирует, выжимая белье при скорости 600 об/мин, вместо установленной скорости отжима.

Модель ASKO W 501

Нажмите на кнопку Без отжима//No Spin для любой программы.

Нажмите на кнопку один раз для того, чтобы установить скорость отжима 600 об/мин в любой программе кроме программ Стирки шерсти//Wool Wash и Ручной стирки//Hand Wash.

Модели ASKO W 521 и W531

Вы можете выбрать скорость отжима в промежутке от 500 об/мин до максимальной в программах 1-4 и 11. В программах 5-8 и 12 Вы можете установить скорость отжима в диапазоне от 500 до 900 об/мин (скорость отжима не превысит 900 об/мин, даже если на дисплее высветится более высокое значение). Нажимайте на кнопку пока на дисплее не высветится желаемое значение скорости отжима. С помощью этой кнопки Вы можете также установить функцию Без отжима//No Spin. В этом случае на дисплее высветится "0" и выключится сигнальная лампа кнопки. Белье останется лежать в машине в воде после последнего полоскания.

Внимание!

Скорость отжима, которую Вы установили при последней стирке, останется в памяти машины. Перед следующей стиркой проверьте установленную скорость отжима.

ЗАМОК БЕЗОПАСНОСТИ//SECURITY LOCK

для модели ASKO W 501 без дисплея

(для моделей ASKO W521 и W531 см. стр. 19)

Эта функция предотвращает возможность случайного пуска машины или изменения программ детьми. Замок безопасности может быть включен только после пуска программы стирки. В противном случае машина не начнет работать. После каждого включения замка безопасности Вам придется каждый раз его выключать перед началом следующей стирки. Замок остается включенным даже после обесточивания машины. Замок безопасности можно выключить только в стадии изменения программы машины.

Выберите программу и дополнительные функции. Нажмите на кнопку СТАРТ/ПАУЗА (START/PAUSE) для того, чтобы машина начала выполнение программы. Для того, чтобы включить или выключить замок безопасности, нажмите на кнопку СТАРТ/ПАУЗА (START/PAUSE) и держите ее нажатой не менее 3 секунд.

Внимание!

Если мигает сигнальная лампа Стоп/Stop, то Вы забыли выключить замок безопасности после последнего использования машины. Машина не начнет выполнение программы. Сначала выключите замок безопасности нажав на кнопку Старт/Пауза// START/PAUSE и нажимая на нее в течение не менее 3 секунд. После этого установите желаемую программу и запустите машину. После того, как машина начала выполнять программу стирки, Вы можете, при необходимости, снова включить замок безопасности.



No spin



600



Когда включен замок безопасности:

- Горит сигнальная лампа выполняемой стадии программы и мигает сигнальная лампа Стоп/Stop.
- По окончании выполнения программы мигает сигнальная лампа Стоп/Stop.

ПРОГРАММЫ СТИРКИ

1. СТИРКА ХЛОПКА 90°//COTTON 90 °С

Эта программа предназначена для стирки белого или цветного белья обычной степени загрязнения при полностью загруженном барабане (4,5 кг). Программа начинается со стадии стирки в холодной воде, которая продолжается 10 минут. После этого вода постепенно начинает нагреваться до 40 – 60 °С. Стадия стирки в холодной воде помогает удалить пятна белкового происхождения. Медленное нагревание до 40 – 60°С позволяет добиваться лучших результатов стирки, при использовании моющего средства, содержащего энзимы или TAED. Максимальное значение устанавливаемой в этой программе температуры 90°С. В конце стадии основной стирки машина набирает некоторое количество холодной воды, если выбрана температура стирки, превышающая 65°С. После стадии основной стирки производится 3 полоскания и продолжительный отжим после последнего полоскания.

2. СТИРКА ХЛОПКА 60°//COTTON 60°С (программа для экономии электроэнергии)

Эта программа предназначена для стирки белого или цветного белья при полностью загруженном барабане (4,5 кг). Для достижения лучшего результата стирки в программу включена стадия стирки в холодной воде в течение 10 минут. После этого вода постепенно начинает нагреваться до 40 – 60 °С и машина начинает выполнять стадию основной стирки в выбранном температурном режиме. Стадия стирки в холодной воде помогает удалить пятна белкового происхождения. Медленное нагревание до 40 – 60°С позволяет добиваться лучших результатов стирки, при использовании моющего средства, содержащего энзимы или TAED. После стадии основной стирки производится 3 полоскания и продолжительный отжим после последнего полоскания.

3. СТИРКА ХЛОПКА 40°С//COTTON 40 °С

Эта программа применяется для стирки 3-3,5 кг белого или цветного белья обычной степени загрязнения или при полностью загруженном барабане (4,5 кг) для стирки слегка загрязненного белья. Программа начинается с 10-минутной стадии стирки в холодной воде, позволяющей удалить пятна белкового происхождения. После этой стадии вода нагревается до выбранной температуры стирки. После стадии основной стирки производится 3 полоскания и продолжительный отжим после последнего полоскания.

4. СТИРКА ХЛОПКА 30°С//COTTON 30 °С

Эта программа применяется для стирки 3-3,5 кг белого или цветного слегка загрязненного белья. Программа начинается с 10-минутной стадии стирки в холодной воде, позволяющей удалить пятна белкового происхождения. После этой стадии вода нагревается до выбранной температуры стирки. После стадии основной стирки производится 3 полоскания и продолжительный отжим после последнего полоскания.

5. СТИРКА СИНТЕТИКИ 60°С//SYNTHETIC 60 °С

Эту программу рекомендуется применять для стирки белого белья из полиэстера/хлопка, полиамида и вискозных тканей. Большинство мужских рубашек изготовлено из смешанных тканей, содержащих полиамид/хлопок. Рекомендуемая загрузка барабана 2 кг сухого белья. В программу входит основная стирка, 3 полоскания и короткий отжим. В конце стадии основной стирки машина набирает дополнительное количество холодной воды. Для изделий, которые нельзя гладить, установите программу, исключая отжим. По окончании программы выберите Слив или Полоскание + короткий отжим. См. стр. 23.

6. СТИРКА СИНТЕТИКИ 40°С//SYNTHETIC 40 °С

Эту программу рекомендуется применять для стирки цветного белья из полиэстера/хлопка, полиамида и вискозных тканей. Рекомендуемая загрузка барабана 2 кг сухого белья. В программу входит основная стирка, 3 полоскания и краткий отжим. В конце стадии основной стирки машина набирает дополнительное количество холодной воды. Для изделий, которые нельзя гладить, установите программу, исключая отжим. По окончании программы выберите Слив или Полоскание + короткий отжим. См. стр. 23.

7. СТИРКА СИНТЕТИКИ 30°C//SYNTHETIC 30 °C

Эту программу рекомендуется применять для стирки слегка загрязненного цветного белья из полиэстера/хлопка, полиамида и вискозных тканей. Большинство мужских рубашек изготовлено из смешанных тканей, содержащих полиамид/хлопок. Рекомендуемая загрузка барабана 2 кг сухого белья. В программу входит основная стирка, 3 полоскания и краткий отжим. В конце стадии основной стирки машина набирает дополнительное количество холодной воды. Для изделий, которые нельзя гладить, установите программу, исключающую отжим. По окончании программы выберите Слив или Полоскание + короткий отжим. См. стр. 23.

8. ЭКСПРЕСС-СТИРКА 30°C//SUPER QUICK 30 °C

Для 1 кг слегка загрязненного белья. В программу стирки входит короткая основная стирка, 2 полоскания и короткий отжим.

9. СТИРКА ШЕРСТИ 40°C//WOOL 40 °C

Программа для синтетических и шерстяных тканей, требующих щадящей стирки. Машина выполняет программу стирки в обильном количестве воды при более медленном вращении барабана. Используя эту программу в машине можно стирать только такие шерстяные изделия, которые имеют пометку машинной стирки Machine Wash и Super Wash.

10. РУЧНАЯ СТИРКА 30°C//HAND WASH 30 °C

Эта программа подходит для стирки изделий, помеченных символом ручной стирки или символом щадящей стирки. Это более щадящая программа, чем программа Стирка шерсти 40°C//Wool Wash 40°C. Перед стиркой удалите пятна. Если ткань не выдерживает машинного отжима, то установите функцию Без отжима//No Spin. В этом случае белье останется в машине в воде после последнего полоскания.

11. ПОЛОСКАНИЕ + ПРОДОЛЖИТЕЛЬНЫЙ ОТЖИМ//RINSE + LONG SPIN

Эта программа подходит для изделий из хлопка. В программу входит 1 полоскание, продолжительный отжим при максимальной скорости, а также стадия вращения барабана после окончания стирки для предотвращения слеживания белья после стирки.

12. ПОЛОСКАНИЕ + КОРОТКИЙ ОТЖИМ//RINSE + SHORT SPIN

Программа подходит для изделий из синтетики, вискозы и для тканей, которые нельзя гладить. В программу входит одно полоскание, краткий отжим (при скорости 900 об/мин), а также стадию вращения барабана после окончания стирки для предотвращения слеживания белья.

Внимание!

Если Вы применяете эту программу при стирке шерстяных вещей, остановите машину до начала выполнения последней стадии вращения барабана после отжима. Барабан может нанести вред структуре таких изделий.

13. СЛИВ//DRAIN

Машина выполняет слив воды из машины, не отжимая белье.

СИГНАЛЬНЫЕ ЛАМПЫ УПРАВЛЕНИЯ

СИГНАЛЬНЫЕ ЛАМПЫ СТАДИЙ ВЫПОЛНЕНИЯ ПРОГРАММЫ

При выборе программы стирки, загорятся сигнальные лампы управления, показывающие, какие стадии включены в выбранную программу стирки. В процессе выполнения программы, сигнальные лампы показывают, какая стадия программы выполняется в данный момент. Когда машина закончит выполнять программу стирки, то загорится лампа Стоп/Stop.

Внимание!

Если Вы выбрали программу, исключая отжим, то по окончании выполнения программы стирки загорится сигнальная лампа Полоскания/Rinse. См. стр.23.

Некоторые сигнальные лампы могут мигать в случае, если:

- в работе машины обнаружены неполадки
- включен замок безопасности

СИГНАЛЬНЫЕ ЛАМПЫ ФУНКЦИОНАЛЬНЫХ КНОПОК

После того, как Вы установите требуемые стадии программы с помощью функциональных кнопок (например, Предварительная стирка/Pre-Wash), то загорится соответствующая сигнальная лампа каждой стадии или функции программы. Для того, чтобы исключить из программы функцию или стадию, надо повторно нажать на соответствующую кнопку. При этом сигнальная лампа погаснет.

БЛОК ДИСПЛЕЯ

Модели Asko W 521 и W 531 оснащены блоком дисплея.

ДИСПЛЕЙ СООБЩИТ ВАМ:

... оставшееся до окончания выполнения программы время

После пуска программы стирки на дисплее высветится ее продолжительность. По мере выполнения стадий программы, показание продолжительности будет снижаться и на дисплее будет высвечиваться время, оставшееся до окончания выполнения программы стирки.

... скорость отжима при установке Вами скорости отжима

... температуру при установке Вами температурного режима

... если выбрана функция Таймер, то на дисплее будет высвечиваться установленное количество часов

... дисплей сообщит о выбираемых функциях и параметрах на стадии внесения изменения в программу стирки

... дисплей сообщит о неполадках в работе машины

В моделях Asko W 521 и W 531 о неполадках в работе сообщают дисплей и сигнальные лампы стадий выполнения программы. В модели Asko W 501 о неполадках сообщают сигнальные лампы стадий выполнения программы.

Дисплей	Неполадки	Мигают сигнальные лампы стадий выполнения программы стирки
E01	Неполадки в моторе или крышка была открыта более 2,5 минут.	Предварительная стирка//Pre-Wash и Основная стирка//Main Wash
E02	Неполадки в подаче воды. Убедитесь, что открыт кран подачи воды в машину.	Предварительная стирка//Pre-Wash и Полоскание//Rinse
E03	Неполадки в сливном насосе. Почистите насос.	Предварительная стирка//Pre-Wash и Отжим//Spin
E04	Недостаточная подача воды.	Предварительная стирка//Pre-Wash и Стоп//Stop
E05	Неполадки в нагревательном элементе. Температура стирки превышает температуру, установленную в программе.	Основная стирка//Main Wash и Полоскание//Rinse

Если возникла неисправность, то попытайтесь ее устранить с помощью приведенной выше таблицы. Установите заново программу стирки и запустите машину. Если и после этого машина сообщает о неполадке, то обратитесь в сервис-центр.

ВНЕСЕНИЕ ИЗМЕНЕНИЙ В ПРОГРАММУ СТИРКИ

В модели ASKO W 531 можно изменять следующие функции и параметры программы:

Замок безопасности//Security Lock, Звуковой сигнал//Sound Signal и Громкость звукового сигнала//Sound Signal Volume.

В модели ASKO W 521 можно изменять функцию программы **Замок безопасности/Security Lock**. Изменение программы осуществляется с помощью обычных кнопок машины. Программа будет оставаться в памяти машины до тех пор, пока ее снова не изменили. Чтобы внести изменения в программу нажмите на кнопку СТАРТ/ПАУЗА (START/PAUSE) и держите ее нажатой не менее 3 секунд. Таким образом Вы установите машину в стадию программирования. Если в течение 6 секунд Вы не нажмете ни одной кнопки, то машина автоматически выйдет из стадии программирования.

ЗАМОК БЕЗОПАСНОСТИ

Эта функция предотвращает возможность случайного пуска машины или изменения программ детьми. Замок безопасности может быть включен только после пуска программы стирки. В противном случае машина не начнет работать. После каждого включения замка безопасности Вам придется каждый раз его выключать перед началом следующей стирки. Замок остается в активном состоянии даже после обесточивания машины. Замок безопасности можно выключить только в стадии изменения программы машины.

ЗВУКОВОЙ СИГНАЛ (модель W 531)

Если в программу внесена функция Звуковой сигнал//Sound Signal, то сигнал зуммера будет сообщать об окончании выполнения программы или об обнаруженных в работе машины неполадках. По окончании выполнения программы стирки Вы услышите три звуковых сигнала, которые прозвучат в течение 1 минуты. В случае обнаружения неполадки Вы услышите 8 звуковых сигналов, которые прозвучат в течение 1 минуты.





ГРОМКСТЬ ЗВУКОВОГО СИГНАЛА (модель W 531)

Вы можете установить тихий, нормальный или громкий звуковой сигнал. Если функция Звуковой сигнал внесена в программу, то о неполадках в работе машина всегда сообщает звуковым сигналом максимальной мощности.

ИЗМЕНЕНИЕ ПРОГРАММЫ



Чтобы внести изменения в программу нажмите на кнопку СТАРТ/ПАУЗА (START/PAUSE) и держите ее нажатой не менее 3 секунд. Загорится сигнальная лампа Полоскания/Spin и начнет мигать сигнальная лампа Стоп//Stop. При этом машина находится в стадии, позволяющей вносить изменения в программу. Следуя приведенным ниже инструкциям Вы можете изменять и включать следующие функции: Замок безопасности//Security Lock, Звуковой сигнал//Sound Signal и Громкость звукового сигнала//Sound Signal Volume.

На стадии внесения изменений в программу:

Кнопка	Функция	Дисплей	Сигнальная лампа кнопки	Сигнальная лампа стадии выполнения программы
 (W 521)  (W 531)	Замок безопасности	Ch.on/—	горит/не горит	
	Звуковой сигнал	bu.on/—	горит/не горит	Горит сигнальная лампа отжима и мигает сигнальная лампа Стоп/Stop
	Громкость звукового сигнала	bu. 0 bu. 1/2/3	не горит горит/горит/горит	

Для того, чтобы выйти из стадии установки программ, нажмите на кнопку СТАРТ/ПАУЗА (START/PAUSE), или подождите не менее 6 секунд после последнего нажатия кнопки.

БЛОКИРОВКА ЗАМКА БЕЗОПАСНОСТИ

Выберите программу и установите желаемые функции. Нажмите на кнопку СТАРТ/ПАУЗА (START/PAUSE) и машина начнет выполнение программы. Если Вы нажмете на кнопку СТАРТ/ПАУЗА (START/PAUSE) и будете держать ее нажатой не менее 3 секунд, то после этого Вы сможете с помощью кнопки  для модели W 521 или кнопки  для модели W 531 включить или выключить замок безопасности.

Внимание!

Если на дисплее высветилось сообщение 'Ch.on' и мигает сигнальная лампа Стоп/Stop, то Вы забыли после последней стирки выключить замок безопасности, причем программа не запустится. Сначала выключите замок безопасности. Затем установите программу стирки и включите машину. Если это необходимо, то после пуска машины, включите снова замок безопасности.


Когда включен замок безопасности:

Функция	Дисплей	Сигнальная лампа стадии выполнения программы
Во время выполнения стадии	Оставшееся время	Горит сигнальная лампа выполняемой программы стирки и мигает сигнальная лампа Стоп/Stop
Программа выполнена	0:00	Мигает сигнальная лампа Стоп/Stop
Переключатель программ установлен в позицию 	Выключен блок дисплея	Сигнальные лампы выполняемых стадий программы выключены
Переключатель программ установлен на желаемую программу стирки	Chon	Мигает сигнальная лампа Стоп/Stop
Крышки открыты более 2,5 минут во время выполнения машиной программы стирки	E01	Мигают сигнальные лампы Предварительной стирки/Pre-Wash и Основной стирки/Main Wash

ЗВУКОВОЙ СИГНАЛ (модель W 531)

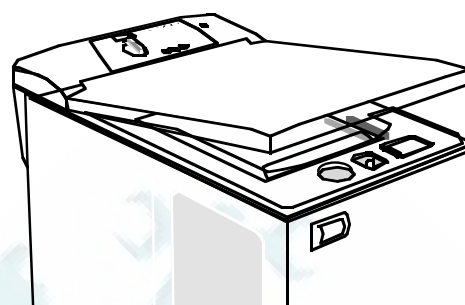
Сначала нажмите на кнопку СТАРТ/ПАУЗА (START/PAUSE) и держите ее нажатой не менее 3 секунд. Затем, нажимая на кнопку  включите или выключите функцию Звуковой сигнал.

ГРОМКОСТЬ ЗВУКОВОГО СИГНАЛА (модель W 531)

Сначала нажмите на кнопку СТАРТ/ПАУЗА (START/PAUSE) и держите ее нажатой не менее 3 секунд. После этого Вы можете выбрать желаемую громкость звукового сигнала. Нажатием на кнопку  Вы автоматически устанавливаете громкость: без звука 0 (off)/тихий звук 1 (quiet)/нормальный звук 2 (normal)/3 громкий звук (loud). На этой стадии Вы услышите продолжительное звучание зуммера.

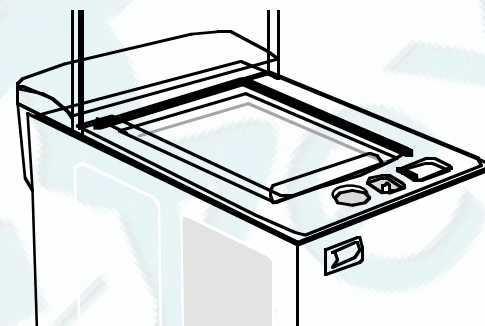
Если Вы хотите, чтобы звуковой сигнал звучал при обнаружении машиной неполадки, а не по окончании выполнения программы стирки, то действуйте следующим образом:

- Установите кнопку звукового сигнала в рабочее положение (On) (см. главу Звуковой сигнал)
- Установите громкость звукового сигнала на "0"



ОТКРЫВАНИЕ КРЫШКИ

1. Нажмите на кнопку, находящуюся на передней стенке машины и откройте внешнюю крышку.
2. Откройте внутреннюю крышку, нажимая на ручку вверх и освобождая защелку.

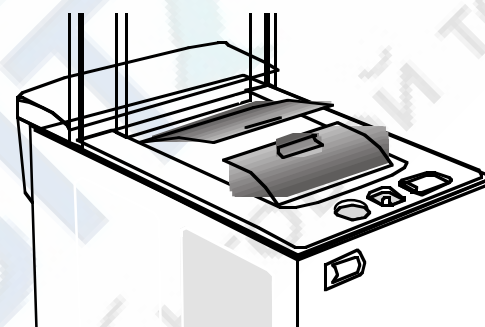


Створки барабана

Слегка нажмите на створки крышки барабана и они откроются. Закройте створки барабана слегка на них нажав и отпустив. Убедитесь, что створки барабана закрыты. Проверьте, что между створками не остались зажатые части белья и одежды.

Внимание!

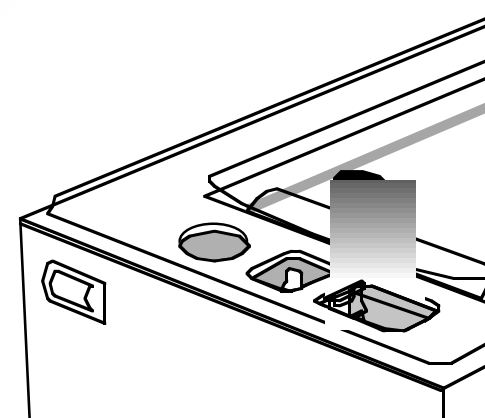
В целях безопасности крышку нельзя открыть в стадии полоскания и отжима. Крышку можно открыть через 2-3 минуты после окончания стирки. Если вы попытаетесь открыть крышку раньше времени, то они все равно будут оставаться закрытыми. Снова нажмите на крышки и попробуйте их открыть через 2-3 минуты.



ДОЗИРОВКА МОЮЩЕГО СРЕДСТВА

Используйте только малопенящиеся качественные стиральные порошки, предназначенные для стирки в автоматических стиральных машинах. Не используйте старое или слежавшееся моющее средство. Это может повредить машине и привести к ее засорению. Для стирки белого белья используйте моющие средства, содержащие отбеливатель. Для цветного белья не применяйте моющие средства с отбеливающим эффектом, так как отбеливатель может повредить окраску изделий. Кроме этого, отбеливающие вещества, сливаемые в сточные воды, создают дополнительную нагрузку на окружающую среду. Для пестрой цветной, темной и светлой цветной одежды применяйте моющие средства для стирки цветного белья или для стирки тонких и хрупких тканей.

От количества белья, степени его загрязненности, а также от жесткости воды зависит какое моющее средство вам нужно применять. Не используйте большего количества моющего средства, чем это необходимо. В инструкциях изготовителя на упаковке моющего средства указаны оптимальные дозировки, которые вам следует использовать. При стирке в данных моделях стиральных машин количество моющего средства можно уменьшить до 3/4 от рекомендуемого. Количество моющего средства необходимо уменьшить, если машина загружена не полностью или если белье только слегка загрязнено. Если вы стираете только 1 кг сухого хлопчатобумажного белья, то используйте только половину от рекомендуемой для нормальной стирки /полного бака/ дозы моющего средства. О жесткости воды вы можете получить информацию в местных фирмах или организациях, занимающихся водоснабжением.



ПРЕДВАРИТЕЛЬНАЯ СТИРКА

Положите порошок в предназначенную для него емкость (1) или насыпьте его на крышку барабана.

ОСНОВНАЯ СТИРКА

Положите моющее средство в емкость (2) для моющего средства основной стирки.

ЖИДКОЕ МОЮЩЕЕ СРЕДСТВО

Жидкое моющее средство может также применяться как для предварительной, так и для основной стирки. Установите пластмассовую перегородку в нижнюю позицию.

СТИРАЛЬНЫЙ ПОРОШОК

Установите перегородку в верхнюю позицию.

ПРОПОЛАСКИВАТЕЛЬ

Используйте только специальное средство, предназначенное для автоматических стиральных машин.

Добавьте прополаскиватель в емкость для прополаскивателя (3). На стадии последнего полоскания содержимое емкости для прополаскивателя автоматически смешивается с водой и сливается в бак машины. В емкости для прополаскивателя после предыдущей стирки может остаться небольшое количество воды. В инструкциях изготовителя на упаковке прополаскивателя указаны рекомендуемые для применения оптимальные количества прополаскивателя. Не наливайте в емкость слишком большое количество прополаскивателя. Если это произошло, то сработает так называемый “сифон”, самопроизвольный слив жидкости из емкости во внутрь машины. Прополаскиватель, раньше времени попавший в барабан, ухудшит результаты предварительной или основной стирки.

Шарик и дозировочный мешочек

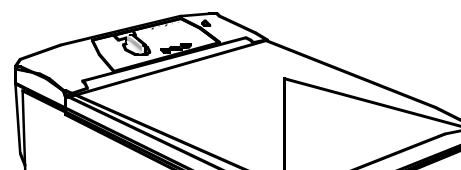
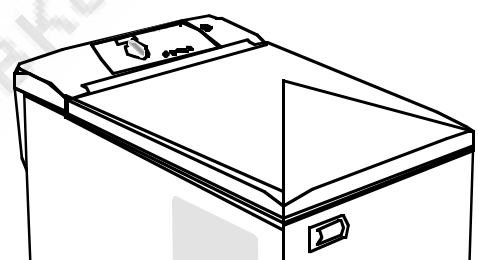
Если вы используете шарик-дозатор для моющего средства или дозировочный мешочек, положите их прямо в машину, и выберите программу без предварительной стирки.

ПУСК МАШИНЫ

- Убедитесь, что переключатель программ установлен в позицию **I**.
- Загрузите белье в машину и добавьте моющее средство и прополаскиватель.
- Закройте крышку барабана и верхнюю крышку. Закрывайте крышки осторожно, не захлопывая.
- Откройте кран подачи воды в машину и вставьте штепсель в розетку.
- Установите желаемую программу, повернув переключатель программ в нужную позицию. Машина включится.
- С помощью кнопки переключателя температурного режима установите желаемую температуру в соответствии с рекомендациями по стирке белья.
- Установите скорость отжима.
- С помощью кнопок установите другие необходимые функции и стадии программы.
- Запустите машину нажав на кнопку Старт/Пауза (Start/Pause).



Пластмассовая перегородка:
для жидкого моющего средства - перегородка в нижней позиции,
для стирального порошка - перегородка в верхней позиции



ЕСЛИ ВЫ ПЕРЕДУМАЛИ

с помощью кнопки СТАРТ/ПАУЗА (START/PAUSE) выключите машину.

... И ХОТИТЕ УСТАНОВИТЬ ДРУГУЮ ПРОГРАММУ


Поверните переключатель программ в нужную позицию и, если это необходимо, установите новое значение температурного режима. Запустите машину, нажав на кнопку СТАРТ/ПАУЗА (START/PAUSE).

... И ХОТИТЕ ДОБАВИТЬ БЕЛЬЕ В МАШИНУ

Откройте крышки и положите белье в машину. Закройте крышки и включите машину, нажав на кнопку СТАРТ/ПАУЗА (START/PAUSE).

Внимание!

Если крышка машины была открыта более 2,5 минут во время выполнения машиной программы стирки, то прозвучит звуковой сигнал, сообщающий о неполадке, а сигнальные лампы стадий выполнения программы Предварительная стирка/Pre-Wash и Основная стирка/Main Wash будут мигать. В моделях Asko W 521 и W 531 на дисплее высветится сообщение 'E01'.

Если машина сообщила о неполадке, то сначала поверните переключатель программ в позицию с символом . Закройте крышки машины. Заново установите программу и снова запустите ее, нажав на кнопку СТАРТ/ПАУЗА (START/PAUSE).


КОГДА МАШИНА ОСТАНОВИЛАСЬ

После окончания программы, последней стадией которой был слив воды из машины:

В целях безопасности внешняя крышка машины остается в закрытом состоянии в процессе выполнения машиной стадий полоскания и отжима. Вы можете открыть крышку через 2-3 минуты после остановки машины. В конечной стадии программы (кроме программы стирки шерсти и ручной стирки) производится стадия программы, препятствующая слеживанию белья после отжима. Эта стадия длится около 3 мин. На этой стадии барабан машины вращается с нормальной скоростью стирки и одежда отделяется от стенок барабана.

После окончания программы, при которой в машине остается вода:

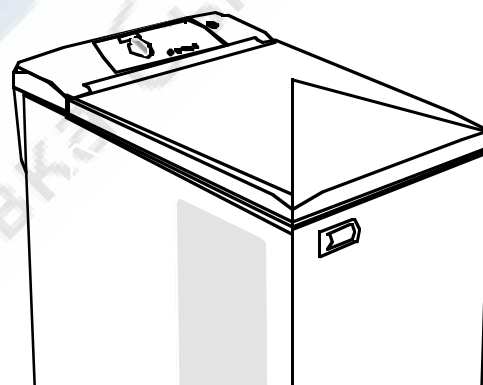
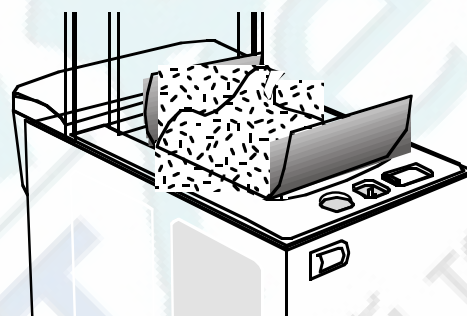
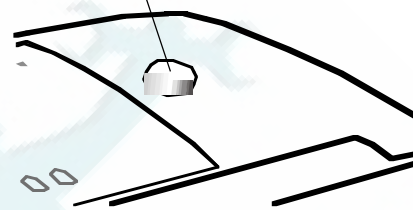
Когда машина закончит выполнение программы, то загорится сигнальная лампа Полоскания/Rinse.

Если Вы хотите слить воду из машины не производя отжим, то поверните переключатель программ в такое положение, чтобы сначала он указал на  (или выберите скорость отжима), а после этого на Слив. Нажмите на кнопку СТАРТ/ПАУЗА (START/PAUSE).


Если вы хотите установить продолжительный отжим, то после слива поверните переключатель программ в положение Rinse + long spin/ Полоскание + продолжительный отжим. Установите желаемую скорость отжима. Нажмите на кнопку СТАРТ/ПАУЗА (START/PAUSE).

Если вы хотите установить короткий отжим, то поверните переключатель программ в положение Rinse + short spin/ Полоскание + короткий отжим. Нажмите на кнопку СТАРТ/ПАУЗА (START/PAUSE).

Кнопка
Старт/Пауза
Start/Pause



ПОСЛЕ СТИРКИ

- Поверните переключатель программ в положение .
- Выключите кран подачи воды.
- Откройте крышки машины и выньте из машины белье.
- Оставьте машину открытой на пару часов для того, чтобы высохли внутренние части машины.



УХОД И ОБСЛУЖИВАНИЕ

Перед тем, как производить чистку машины, обязательно выньте штепсель из розетки.

Машину нужно обесточить.

Вытаскивайте штепсель держась за вилку, а не за шнур.

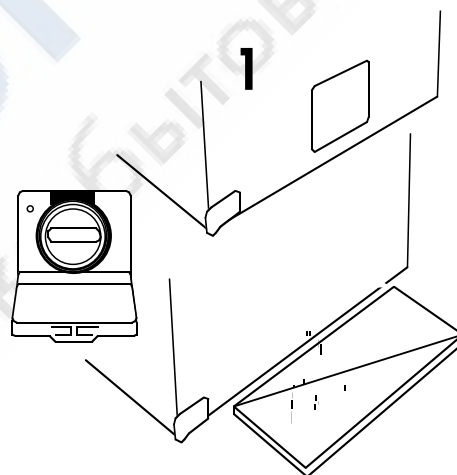
ОЧИСТКА СЛИВНОГО НАСОСА

Сливной насос находится в передней части машины.

Если в насос попали посторонние предметы, то лопасть насоса, поворачиваясь в обратную сторону, удаляет посторонний предмет. Насос может засориться только если в него попал сравнительно крупный предмет.

Если насос засорился, действуйте следующим образом:

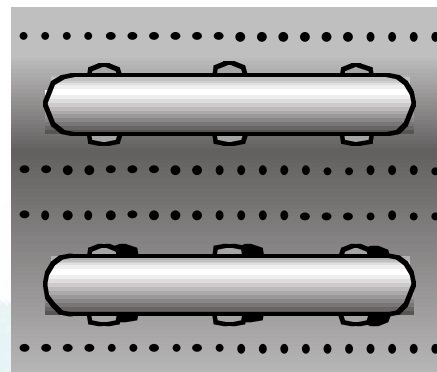
- Убедитесь, что в машине нет воды. Если насос засорился во время стирки, то воду из машины можно слить, уложив сливной шланг на пол.
- Откройте защитную дверцу и положите на пол емкость с низкими краями для сбора сливаемой из машины воды (1).
- Откройте заглушку насоса, повернув ее против часовой стрелки (2) таким образом, чтобы оставшаяся вода слилась в емкость.
- Продолжайте поворачивать заглушку насоса против часовой стрелки и выньте ее (3).
- Почистите насос.
- Вставьте заглушку насоса в отверстие и осторожно поворачивайте ее до тех пор, пока заглушка не заблокируется.
- Закройте защитную дверцу насоса.



СЪЕМНЫЕ ЛОПАСТИ БАРАБАНА

Если в отверстие между барабаном и баком машины попали посторонние предметы, то их можно вынуть следующим образом:

- Откройте крышки барабана.
- Ослабьте крепление лопасти, расположенной в нижней внутренней части барабана, нажимая в направлении, указанном стрелкой.
- Через образовавшееся отверстие соберите с дна бака машины посторонние предметы.
- Установите лопасть на место, вставив крепежные выступы лопасти в соответствующие отверстия и нажав на лопасть в направлении, противоположном открыванию.



Внимание!

Если после установки лопасти на место в барабане остались видны отверстия или проемы, то лопасть установлена неправильно и одежда, попадая в эти отверстия, может повредиться. Поэтому еще раз убедитесь, что после установки на место съемной лопасти внутри барабана проемы и отверстия закрыты.

ИЗВЕСТКОВЫЙ НАЛЕТ НА ПОВЕРХНОСТИ БАКА И БАРАБАНА

Жесткая вода, моющее средство, содержащее мыло и низкие температуры стирки могут способствовать образованию известкового налета на поверхности бака и барабана. Для очистки внутренних частей машины очень важно использование программы стирки при 90°C. Известковый налет может ухудшить результаты стирки и внутренние части машины могут неприятно пахнуть. Вы можете попытаться удалить налет запустив программу стирки при 90°C. Белье в машину при этом не загружают и используют моющее средство, содержащее фосфат.

Если эта операция не принесет желаемых результатов, то очистите машину с помощью лимонной кислоты. Для этого 50-100 г порошка лимонной кислоты нужно насыпать прямо на крышки барабана или в емкость для моющего средства. Выберите программу Стирка хлопка 90°C/Cotton 90°C. При необходимости, еще раз повторите операцию. После стирки с добавлением лимонной кислоты еще раз запустите машину, установив программу стирки при 90°C и добавив моющее средство, содержащее фосфат. Для удаления налета извести и железа существуют специальные вещества. Если вам нужна дополнительная информация об этих препаратах, то обратитесь в сервис-центр.

ПРОВЕРЬТЕ ШЛАНГИ

Не реже одного раза в году проверяйте шланги. Особенно внимательно нужно проверять шланг подачи воды. Этот шланг находится под постоянным давлением и его необходимо сразу заменить, если на нем обнаружены трещины или другие повреждения.

ОЧИЩАЙТЕ ВНЕШНЮЮ ПОВЕРХНОСТЬ МАШИНЫ

Внешнюю поверхность машины нужно очищать с помощью мягкой тряпки, смоченной в теплой воде. В воду можно добавить небольшое количество жидкого моющего средства, например, средства для ручной мойки посуды. После этого поверхность машины необходимо вытереть насухо мягкой тряпкой. Запрещается применение моющих средств с абразивными свойствами и растворителей. Кнопки протрите влажной мягкой тряпкой, смоченной в слабом растворе моющего средства (например, средства для мытья посуды).

ЕСЛИ МАШИНА НЕ РАБОТАЕТ

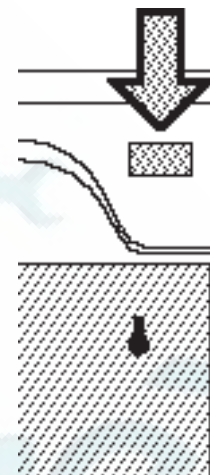
Проверьте следующее:

- Вы с самого начала действовали в соответствии с инструкциями по установке и эксплуатации.
- Закрыты крышки машины.
- Включен кран подачи воды.
- Исправны предохранители.
 - Шланги подачи и слива воды не имеют заломов и перегибов.
 - Не засорен фильтр водяного клапана.
 - Между баком и барабаном нет посторонних предметов.
 - В насос не попали посторонние предметы.

В случае всех других неполадок в работе машины обязательно обращайтесь в гарантийный сервис-центр. Неполадки в электрической части машины (например, замена кабеля питания) может производиться только квалифицированным электриком, специалистом гарантийного сервис-центра, имеющим специальное разрешение на выполнение таких работ.

Перед обращением в сервис-центр еще раз внимательно прочитайте инструкции. Возможно, Вы сами, без помощи специалиста, сможете устранить неисправность (см. главу: Уход и обслуживание.). Проконсультируйтесь с гарантийным сервис-центром по телефону. Помните, что вызов специалиста для ремонта неисправности, возникшей по вине владельца машины, платный даже в течение гарантийного срока.

При обращении в сервис-центр сообщите тип и модель Вашей стиральной машины. Эти данные Вы найдете на маркировочной табличке, находящейся на задней стенке машины.



ИНСТРУКЦИИ ПО ТЕХНИКЕ БЕЗОПАСНОСТИ

Если машина устанавливается, используется и обслуживается в соответствии с инструкциями, то она безопасна.

В комплект поставки входит:

- предохранительное устройство защиты от перелива
- защитное устройство от сухого перегрева
- система защиты от обратного потока
- подача воды контролируется сенсорным регулятором уровня (пневморегулятор)

ПОМНИТЕ О МЕРАХ ПРЕДОСТОРОЖНОСТИ

Обязательно закрывайте крышку стиральной машины и включайте машину сразу же после добавления моющего средства. Машина не будет работать, если открыта внешняя крышка. Крышку нельзя открыть в процессе выполнения машиной стадий полоскания и отжима. Все остальные операции могут быть прерваны открыванием крышки.

Никогда не оставляйте работающую машину без надзора.

Не разрешайте детям играть со стиральной машиной.

Использовать машину могут только взрослые. Не подпускайте маленьких детей к работающей машине.

Храните моющие средства и прополаскиватель в недоступном для детей месте.

Внимание!

Для подключения и установки машины рекомендуется вызвать специалиста из гарантийного сервис-центра. Машина не должна запускаться до тех пор, пока не удалены транспортные опоры, защищающие бак от тряски во время транспортировки.

Прочтите данное руководство по эксплуатации до того, как вы начнете использовать машину. Невнимательное изучение инструкций может стать причиной поломки, не подлежащей гарантийному ремонту.

Электроподключение должно осуществляться в строгом соответствии с требованиями техники безопасности. Подключение к электропитанию и другие электроработы должны производиться только квалифицированным специалистом сервис-центра. Если машина нуждается в ремонтно-профилактическом обслуживании, то такое обслуживание может производить только специалист сервис-центра. Ремонтные работы, выполненные неквалифицированно, могут нанести вред как машине, так и человеку, их выполняющему. Кроме того, такой ремонт может стать причиной поломки машины, не подлежащей гарантийному ремонту.

Машину можно использовать только для стирки в соответствии с инструкциями по эксплуатации. Стиральную машину запрещается использовать для сухой чистки, химической чистки или любых подобных целей. Неправильное подключение к водопроводу или канализации может стать причиной как аварии водопроводной или канализационной сети, так и поломки стиральной машины. Во избежание повреждения шланга подачи воды, после каждой стирки обязательно выключайте кран подачи воды в машину.

Используйте только те моющие средства, которые предназначены для автоматических стиральных машин.

Перед началом использования машины снимите транспортные опоры.

УСЛОВИЯ ГАРАНТИЙНОГО ОБСЛУЖИВАНИЯ И ИНФОРМАЦИЯ ДЛЯ ВЛАДЕЛЬЦА ИЗДЕЛИЯ

Гарантийные обязательства

Смотрите гарантийный талон.

Условия гарантийного обслуживания

Изготовитель дает гарантию на изделие в течение 12 месяцев со дня продажи изделия владельцу. Гарантия предусматривает исправление дефектов сборки, материалов и комплектующих бесплатно для владельца в течение гарантийного срока. Другие претензии изготовителем не принимаются.

Гарантийное обслуживание производится уполномоченными сервисными центрами, адреса которых Вы можете узнать у продавца или в гарантийном талоне.

Гарантия сохраняется только при условии правильной установки и подключения изделия и при точном соблюдении правил его эксплуатации, изложенных в настоящей инструкции.

Если изделие не работает или при работе выявляются неисправности, то прежде, чем обращаться в службу сервиса, проверьте, пожалуйста, что Вы точно выполняете правила использования и установки изделия.

При обращении в сервис сообщите модель изделия, дату покупки и характер неисправности. Сохраните кассовый чек как свидетельство покупки. Гарантия действует при наличии чека и гарантийного талона, заполненного при покупке изделия в магазине.

**Стиральные машины соответствуют требованиям
нормативных документов:**

ГОСТ 27570.4-87, ГОСТ 23511-79, ГОСТ 50033-92.

Срок службы, установленный на данное изделие в соответствии с постановлением Правительства РФ № 720 от 16.06.97 - 15 лет с даты изготовления.

ПРОГРАММЫ СТИРКИ

ПРОГРАММА СТИРКИ	Температура °C	Загрузка кг	Выбрана функция	СТАДИИ ПРОГРАММЫ				Продолжительность мин. (прибл.)*	РАСХОД	
				Предв. стирка	Основная стирка	Полоскание	Отжим		Вода л. (прибл.)*	Электроэнергия кВт·ч (прибл.)*
1 COTTON WIT PRE-WASH Предварительная стирка хлопка	90	4,5	I	■	■	■	◎	150	70	1,7
1 COTTON Стирка хлопка	90	4,5			■	■	◎	130	64	1,6
2 COTTON ECONOMY WASH Экономичная стирка хлопка	60	4,5	E2		■	■	◎	160	55	1,0
2 COTTON WIT PRE-WASH Предварительная стирка хлопка	60	4,5	I	■	■	■	◎	155	61	1,0
2 COTTON ** Стирка хлопка	60	4,5			■	■	◎	135	55	0,87
3 COTTON Стирка хлопка	40	4,5			■	■	◎	85	55	0,6
4 COTTON Стирка хлопка	30	4,5			■	■	◎	80	55	0,5
5 SYNTHETIC Стирка синтетики	60	2,0	◎		■	■		80	45	0,8
6 SYNTHETIC Стирка синтетики	40	2,0	◎		■	■		70	45	0,4
7 SYNTHETIC Стирка синтетики	30	2,0	◎		■	■		65	45	0,3
8 SUPER QUICK Ускоренная экспресс-стирка	30	1,0			■	■	◎	30	30	0,3
9 WOOL Стирка шерсти	40	1,0			■	■	◎	30	60	0,5
10 HAND WASH Ручная стирка	30	1,0			■	■	◎	25	60	0,3

* Данные таблицы основаны на измерениях при следующих условиях: температура поступающей воды +15°C. На продолжительность стирки также влияют напряжение в сети, температура окружающей среды, качество стираемого белья и его количество.

** Для измерения потребления энергии использовалась данная программа.

Мы оставляем за собой право вносить изменения.